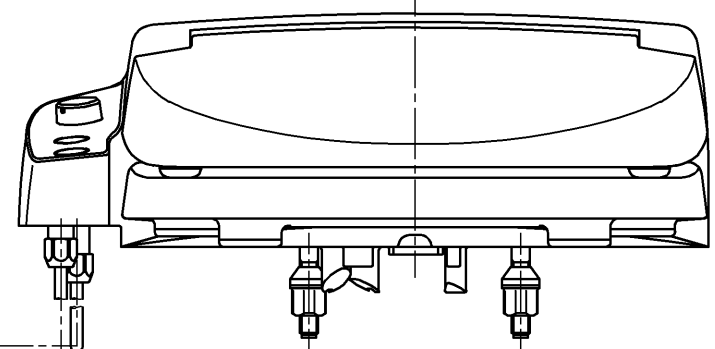
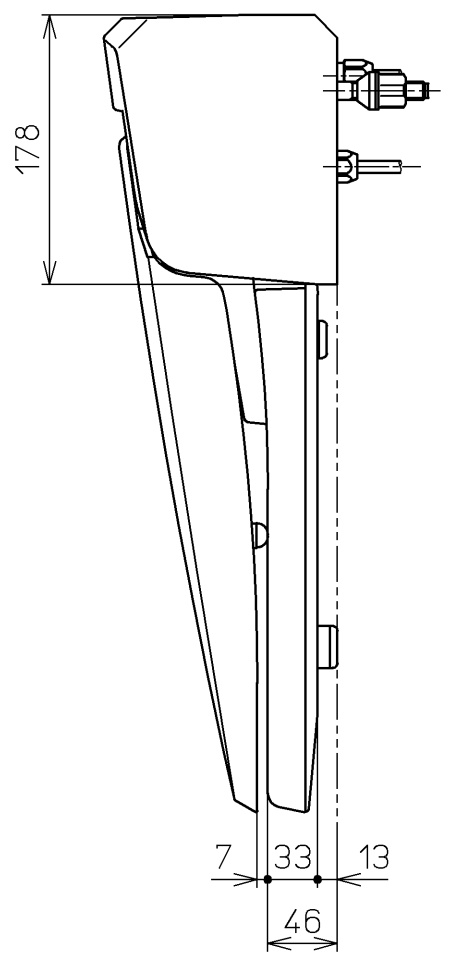
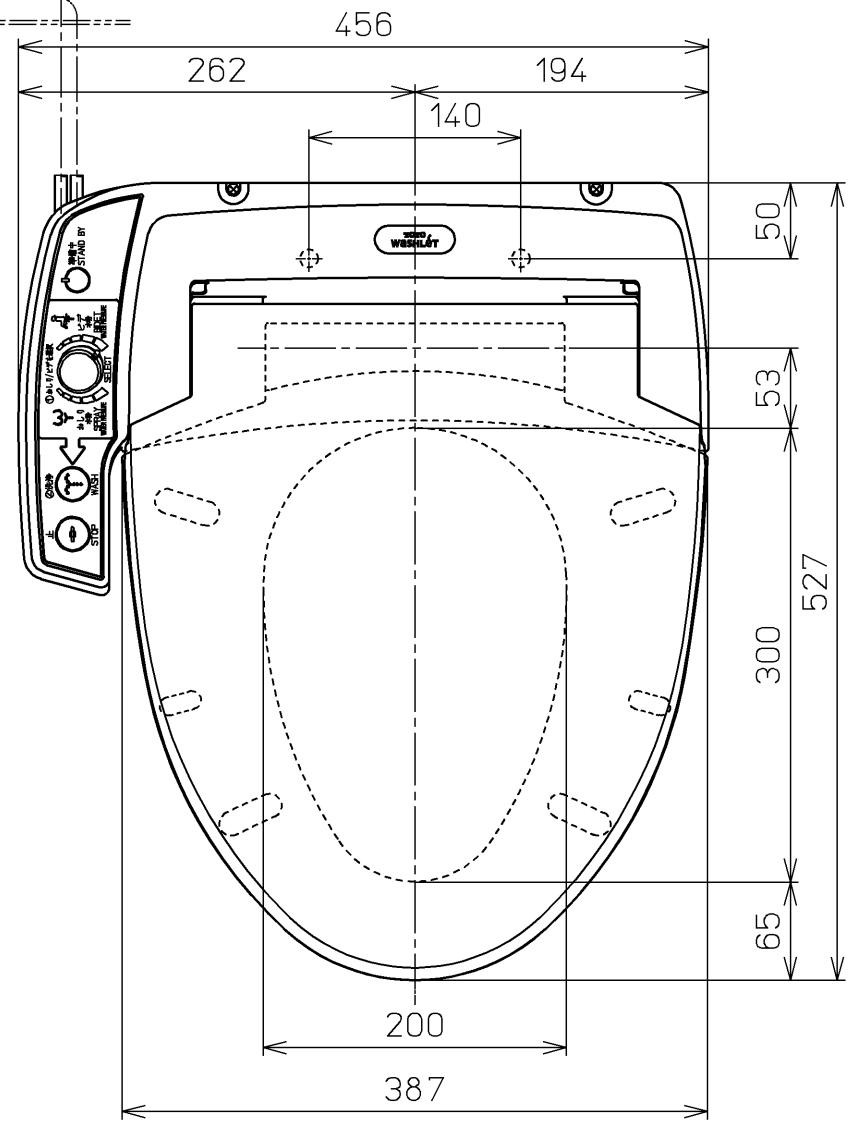
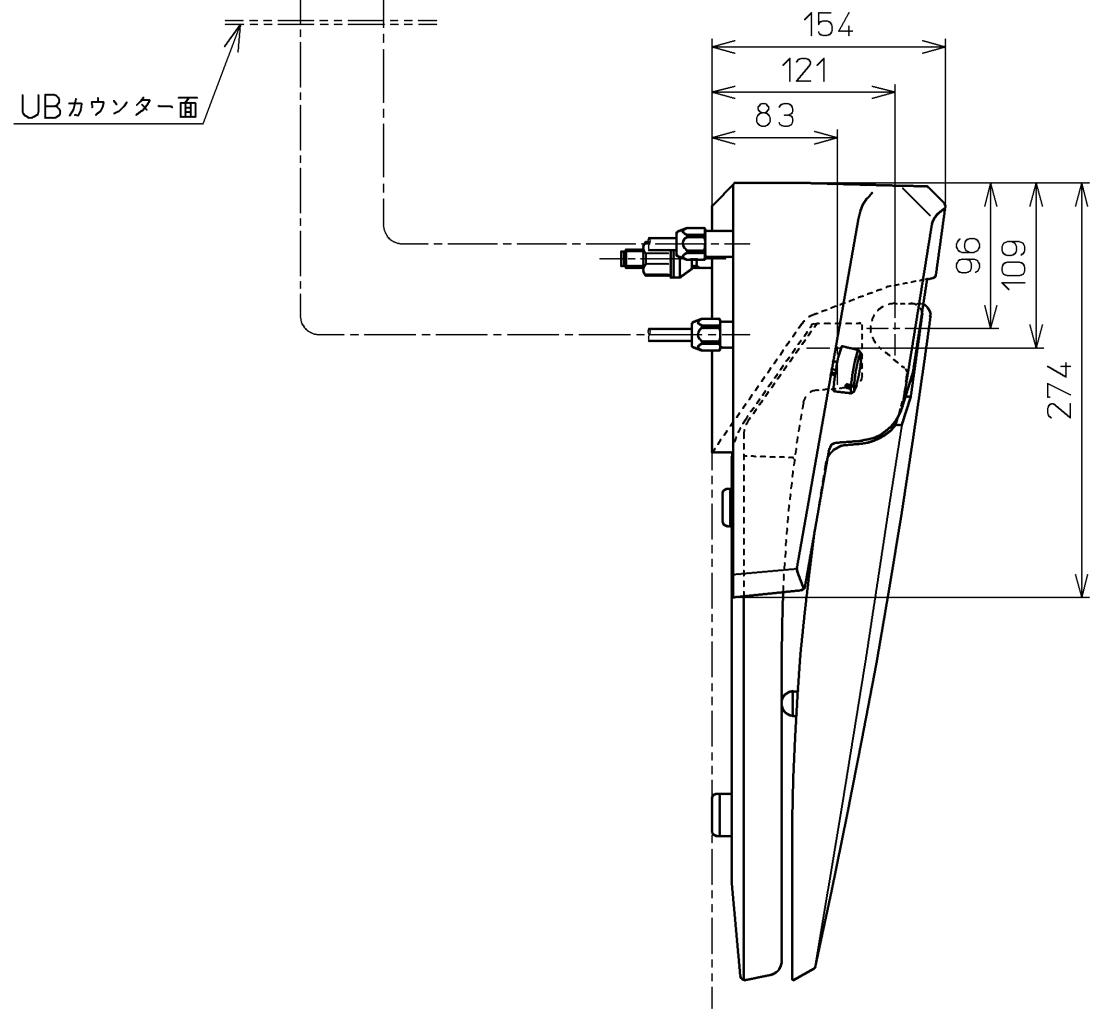


生産中止図面

2009/03

- 連結管 φ8×1050
- 連結管 φ8×1400
- 連結管 φ8×1700
- 別品番



- <特殊内容>
- 1.分岐金具(2ヶ)を削除したもの。
 - 2.ふさぎナット(2ヶ)を削除したもの。
 - 3.ふさぎナット用パッキン(2ヶ)を削除したもの。
 - 4.プッシュ(2ヶ)を削除したもの。
 - 5.クランプ(4ヶ)を削除したもの。
 - 6.クランプ固定ねじ(4本)を削除したもの。

*定格: DC6V

TOTO		単位 mm	名称
製図	検図	日付	ホテル用洗浄便座
今川	井手 中山	06-02-15	
備考			品番
			TCF571RV3
			図番
			TCF571RV3_A0102